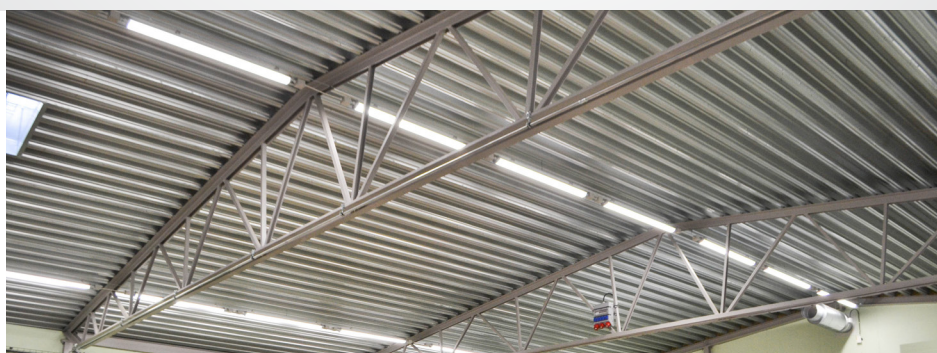


/ LED INDUSTRIBELYSNING /

# EFFECTIVE

1500x60W



/ TEKNISK /

## SPECIFIKATION

WATT	60W
LUMEN	7760 lm
LUMEN/WATT	128 lm/W
CCT	4000K
CRI	>80%
MATERIAL	Aluminium / PC
LJUSSPRIDNING	120°
DIMMER	Dalidimmer
VOLT	DC24V
SPÄNNING	220-240V
FREKVENNS	50-60Hz
MÅTT	1580 x 120 x 80 mm
VIKT	2,75 kg
PFI	95%
IP KLASSNING	IP65
ANSLUTNING	Kopplingsbox
DRIFTTEMP	-20 - +40
LIVSLÄNGD	L70B50
ARTIKEL	22996

GARANTI 5 ÅR  
LIVSLÄNGD 50 000 TIMMAR

Miljövarudeklaration och återvinningsplan kan redovisas.

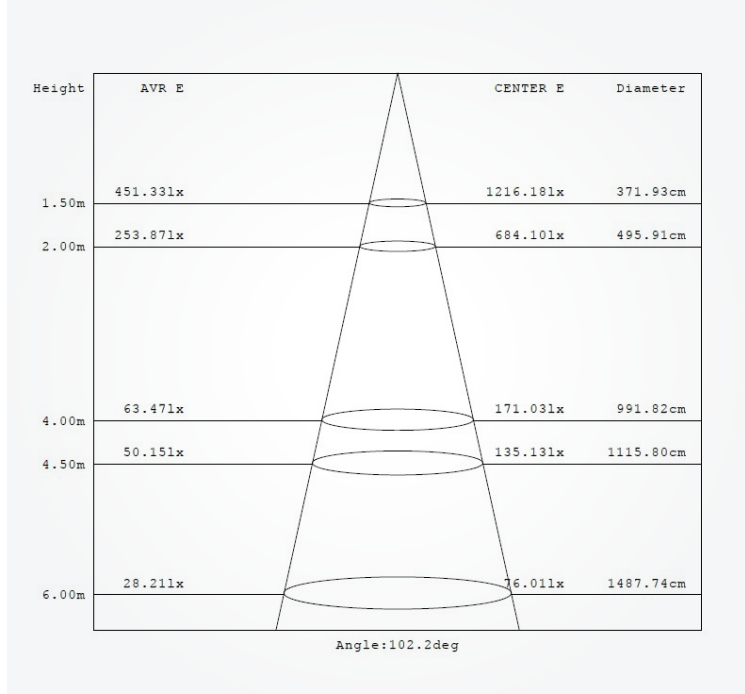
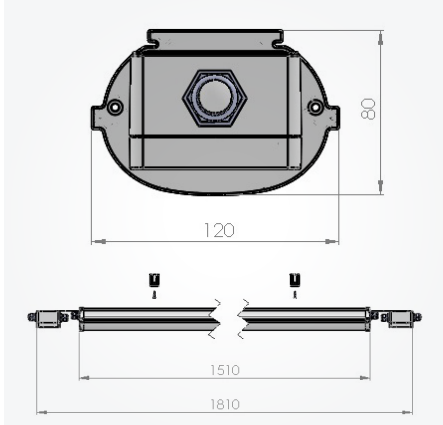
### PRODUKTINFO //

Belysning särskilt anpassad för industrimiljö, garage, förråd, m.m. Belysningen kan enkelt monteras både direkt mot taket eller i vajer för att sänka ner ljuskällan. Monteringsfäste följer med produkten. Vår Effective är en modern produkt som effektivt minskar energiförbrukningen och ger en bättre ljuskvalitet. Belysningen har även längre livslängd än de flesta motsvarigheter till industribelysning.



# INFORMATION

## MÅTT



## MONTERING

